

Fiche technique

Caractéristiques du produit



Bain marie électrique 40

Modèle	Code SAP	00013568
BMD-84 EM	Groupe d'articles	Cuiseurs de pâtes et bains-marie



- Type de vidange: Dans le meuble
- Vidange: Oui
- Matériel: AISI 304
- Indice de protection d'enveloppe: IPX5
- Température maximale de l'appareil [° C]: 90

Code SAP	00013568	Puissance électrique [kW]	2.850
Largeur nette [mm]	400	Alimentation	230 V / 1N - 50 Hz
Profondeur nette [mm]	800	Nombre de GN / EN	7
Hauteur nette [mm]	300	Taille de l'appareil - GN / EN	GN 1/9
Poids net [kg]	17.00	Profondeur de l'appareil - GN [mm]	150

Fiche technique

Dessin technique



Bain marie électrique 40

Modèle

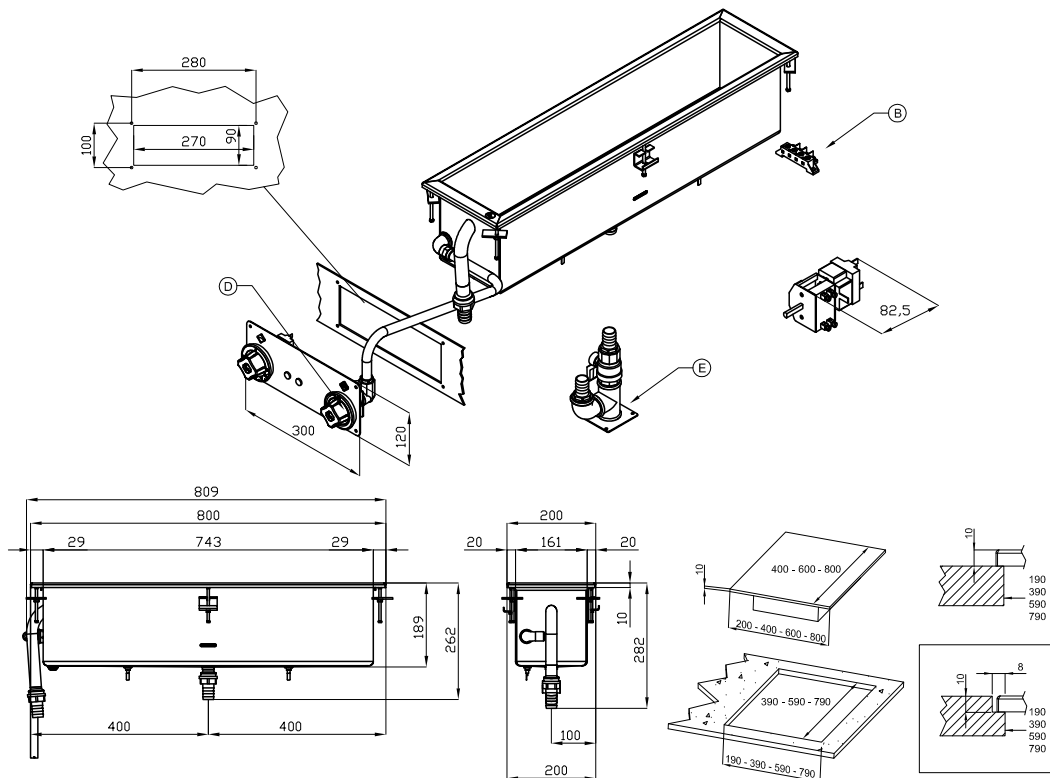
Code SAP

00013568

BMD-84 EM

Groupe d'articles

Cuiseurs de pâtes et bains-marie



A	Data plate		B	Electrical connection	
D	Cold water connection	ISO 7-1 1/2" F	E	Water drainage	ISO 7-1 1" M

Fiche technique

Paramètres techniques



Bain marie électrique 40

Modèle	Code SAP	00013568
BMD-84 EM	Groupe d'articles	Cuiseurs de pâtes et bains-marie

1. Code SAP:

00013568

2. Largeur nette [mm]:

400

3. Profondeur nette [mm]:

800

4. Hauteur nette [mm]:

300

5. Poids net [kg]:

17.00

6. Largeur brute [mm]:

430

7. Profondeur brute [mm]:

970

8. Hauteur brute [mm]:

540

9. Poids brut [kg]:

21.00

10. Type d'appareil:

Appareil électrique

11. Type de construction de l'appareil:

Drop-In

12. Puissance électrique [kW]:

2.850

13. Alimentation:

230 V / 1N - 50 Hz

14. Indice de protection d'enveloppe:

IPX5

15. Matériel:

AISI 304

16. Indicateurs:

Voyants de marche et de préchauffement du four

17. Type de plan de travail:

Emboutie aux formes et angles arrondis - nettoyage d'entretien confortable

18. Température maximale de l'appareil [° C]:

90

19. Température minimale de l'appareil [° C]:

30

20. Type de contrôle de la puissance:

Bouton de réglage

21. Élément de sécurité:

Thermostat de sécurité

22. Thermostat de sécurité:

Oui

23. Pieds réglables:

Oui

24. Informations complémentaires:

Le couvercle et les bacs gastronormes ne font pas partie de l'emballage - peuvent être achetés en plus

25. Nombre de cuves:

1

26. Type de vidange:

Dans le meuble

Fiche technique

Paramètres techniques



Bain marie électrique 40

Modèle

BMD-84 EM

Code SAP

00013568

Groupe d'articles

Cuiseurs de pâtes et bains-marie

27. Vidange:

Oui

30. Profondeur de l'appareil - GN [mm]:

150

28. Nombre de GN / EN:

7

31. Connexion aux évacuations:

Oui

29. Taille de l'appareil - GN / EN:

GN 1/9